

# 最小型(湿式)スクラバーS-35P型

排気ファン・循環ポンプ・付き

1 m<sup>3</sup>/min(1,000 ℓ)以内用

最小風量

移動式

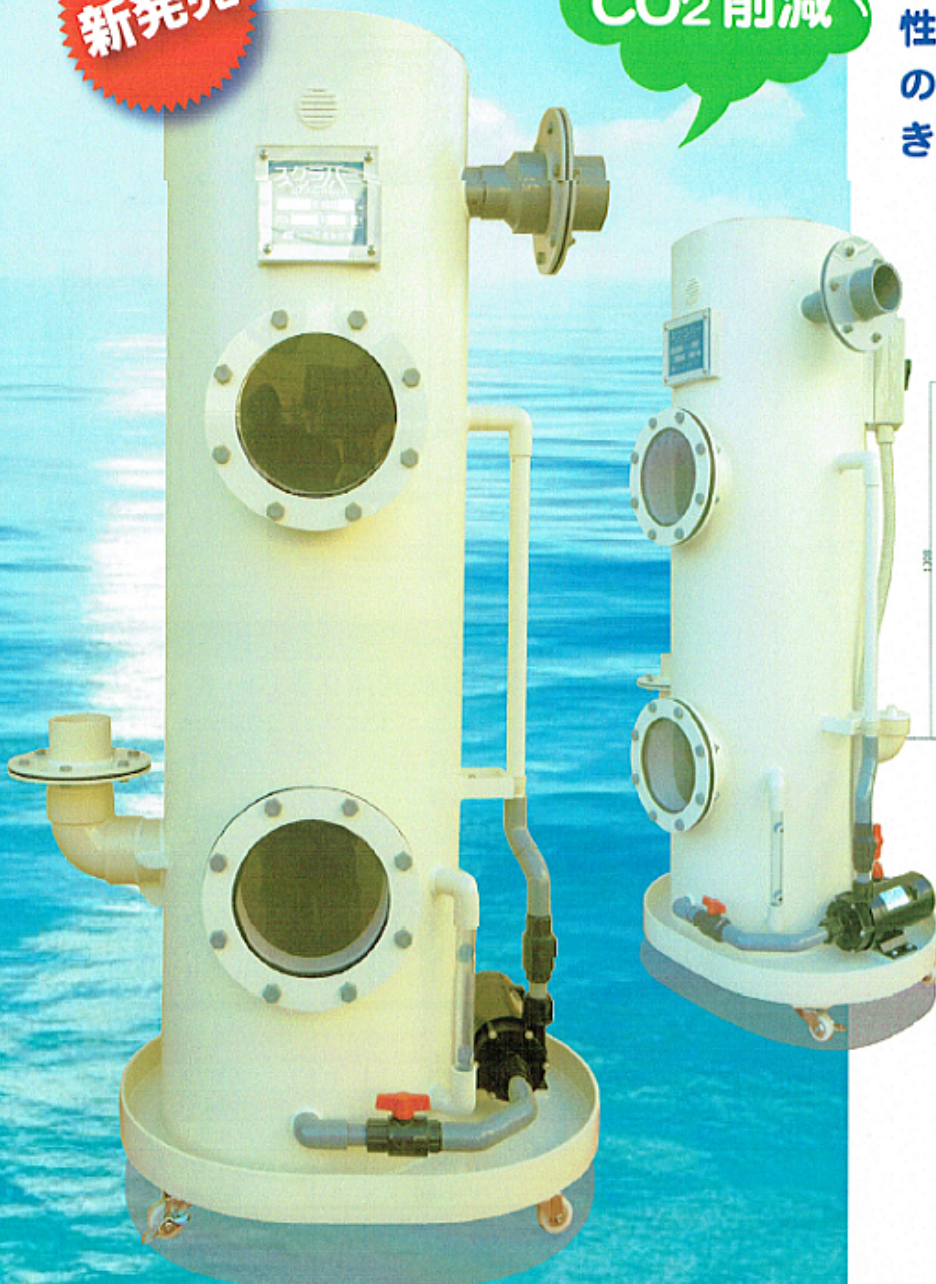
コンパクト

最高性能

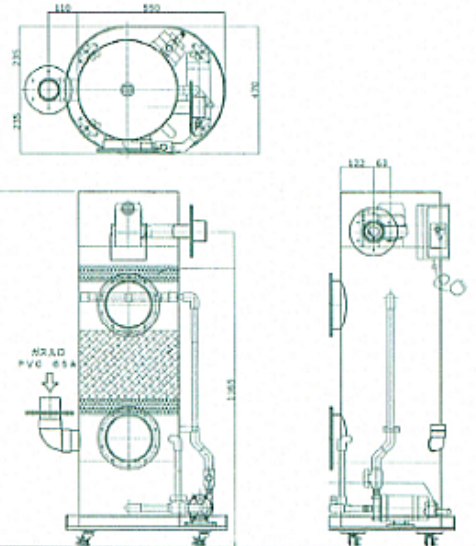
低価格

新発売

CO<sub>2</sub>削減



最小量の試験、実験機器、局所排気等の排気処理に性能確かなS-35P(湿式)のスクラバーをお試し下さい。きっとご満足いただけます。



## SPEC

### 最小型湿式スクラバー S-35P 型

本体寸法：350<sup>φ</sup> × 1308mm

本体材質：PVC/ アイボリー色

処理風量：1m<sup>3</sup>/min

機内静圧：120Pa

製品重量：30kg 運転重量：50kg

【排気ファン】1m<sup>3</sup>/min×230Pa×25W(100V)

【循環ポンプ】2m×30ℓ/min×40W(100V)

### ●除去効率表 (スクラバー入口における濃度 50ppm)

ガス名	分子式	洗浄液	除去効率
塩素ガス	CL <sub>2</sub>	NaOH	95% 以上
アンモニア	NH <sub>3</sub>	N <sub>2</sub> SO <sub>4</sub>	95% 以上
塩化水素	HCL	H <sub>2</sub> O	90% 以上
硫酸ミスト	H <sub>2</sub> SO <sub>4</sub>	H <sub>2</sub> O	90% 以上
硫化水素	H <sub>2</sub> S	NaOH	95% 以上
クロム酸ミスト	CrO <sub>3</sub>	H <sub>2</sub> O	90% 以上
亜硫酸ガス	SO <sub>2</sub>	NaOH	95% 以上
フッ化水素	HF	H <sub>2</sub> O	90% 以上

 株式会社 三貴製作所

〒352-0011 埼玉県新座市野火止 8-5-15

TEL.048-479-2770 FAX.048-481-6868

Sanki selsakusyo <http://www.sanki-s-s.co.jp>